

Principaux avantages

- Design multi-tête novateur (8 sondes max. pour 1 boîtier)
- Concept plug&play (détection automatique des têtes)
- La tête du capteur résiste à des températures ambiantes allant jusqu'à 180°C sans refroidissement
- Large gamme de mesure couvert par un seul modèle
- Etendue de mesure élargie pour les modèles LT (jusqu'à 1000°C)
- Capteur spécial 5 µm pour mesurer le verre
- Pointeur laser pour les capteurs 1 µm et 1,6 µm
- Dimensions du spot : jusqu'à 0,5 mm (Lentille Close Focus)
- Temps de réponse très court: 10 ms
- Câble industriel robuste pour la tête (PUR): sans silicone ni halogène, résistant à l'huile, aux bases et aux acides
- Solution intégrateurs très robuste (sans boîtier)

Caractéristiques métrologiques

Etendue de mesure

LTS02, LTS10, LTH10	-40 à 600°C
LTS20, LTF, LTH20	0 à 1000°C
G5	250 à 1650°C
2M	250 à 1400°C
1M	500 à 1800°C

Domaine spectral

LT	8 – 14 µm
G5	5 µm
2M	1.6 µm
1M	1 µm

Résolution optique¹

LTS (standard)	2:1, 10:1, 22:1 typ. (21:1 garanti)
LTH	10:1, 22:1 typ. (21:1 garanti)
LTF (rapide)	10:1
G5	10:1
1M, 2M	100:1
SF1 Optics	2 mm spot @ 200 mm distance
SF3 Optics	22 mm spot @ 2200 mm distance

Précision²

LT, G5	±(1% T _{mes} ou 1°C) ^{3,4}
1M, 2M	±(0.5% + 2°C)

Reproductibilité

LT, G5	±0,5% T _{mes} ou ±0,5°C ³
1M, 2M	±(0.25% + 1°C)

Dérive thermique

LT, G5	±0,05K / K ou ±0,05% / K T _{mes} ³
1M, 2M	±0,01% / K T _{mes}

Temps de réponse⁵

LTS (standard), LTH	130 ms
LTF (rapide)	20 ms
G5	130 ms
1M, 2M	10 ms

Emissivité ε

0,100 à 1,100

Transmissivité

0,100 à 1,000

Traitement des signaux

MAX, MIN, moyenne
Maintien des valeurs jusqu'à 998 s

¹ Pour 90% d'énergie

² Pour une température ambiante de 23°C ± 5°C, ε = 1.0, et géométrie étalonnage

³ La valeur la plus élevée est considérée

⁴ ± 2°C pour la température cible < 20°C

⁵ Pour 90%

Capteurs MI3

Fiche technique



Caractéristiques générales

Température ambiante

LT, G5	-10 à 120°C
LTH	-10 à 180°C
1M, 2M	0 à 120°C
Laser (1M et 2M)	arrêt automatique à 65°C

Température de stockage

LTH	-20 à 180°C
tous les modèles	-20 à 120°C

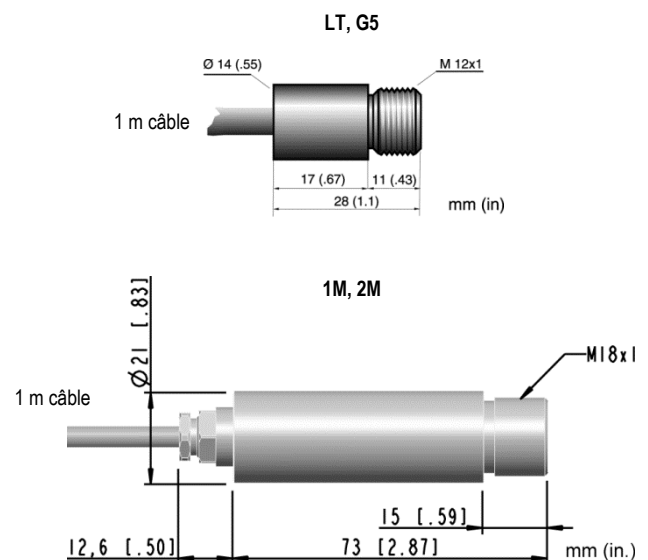
Protection

IP65

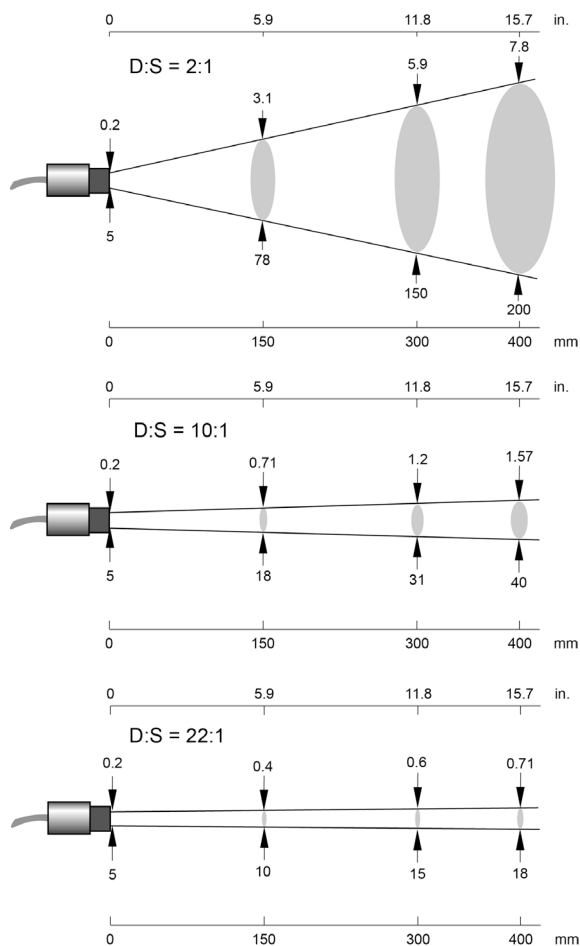
EMC

EN 61326-1:2006

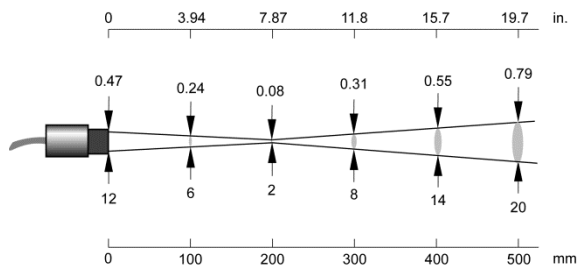
Dimensions



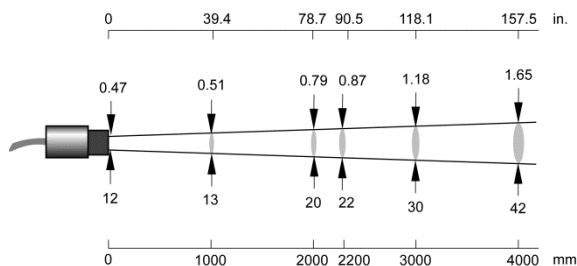
Caractéristiques optiques (pour 90 % d'énergie)



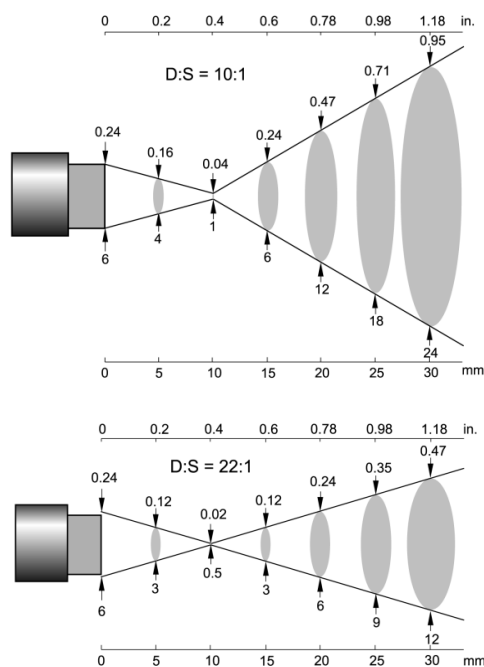
SF1 D:S = 100:1



SF3 D:S = 100:1



Lentille à distance focale rapprochée
LT, G5 uniquement (XXXMI3ACCFL)



Options

A spécifier lors de la commande.

- Longueur du câble: 3 m, 8 m, 15 m, 30 m
- Solution intégrateurs très robuste (sans boîtier)

Accessoires

Les accessoires peuvent être commandés à tout moment et installés sur site:

- Equerre de montage réglable : XXXMIACAB pour capteurs LT, G5 / XXXMI3100ADJB pour capteurs 1M, 2M
- Système de refroidissement par air (XXXMIACCJ: 0,8 m, XXXMIACCJ1: 2,8 m), température ambiante max. 200°C (LT, G5 uniquement)

Système de refroidissement par air



pour capteurs LT, G5
(XXXMIACAJ)



pour capteurs 1M, 2M
(XXXMI3100AP)

www.raytek.com

52201-2, Rev. D2, 04/2013 - Caractéristiques modifiables sans notification préalable. Raytek et le logo Raytek sont des marques déposées de Raytek Corporation. Raytek est certifié ISO 9001.

Worldwide Headquarters
Santa Cruz, CA USA
Tel: +1 831 458 – 3900
+1 800 227 – 8074
solutions@raytek.com

United Kingdom
ukinfo@raytek.com

European Headquarters
Berlin, Germany
Tel: +49 30 47 80 08 0
Fax: +49 30 4 71 02 51
raytek@raytek.de

France
info@raytek.fr



Raytek®
A Fluke Company